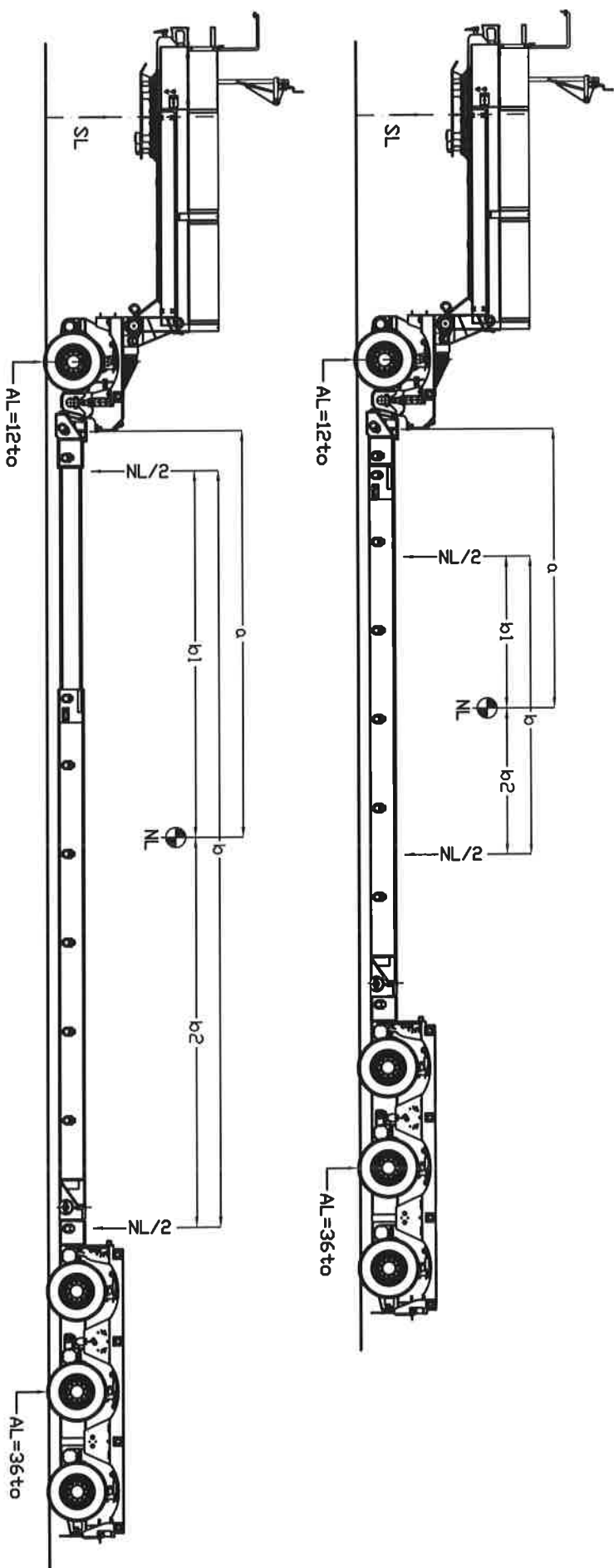


Nutzlastschwerpunkt bei 17/22to SL und 12+36to AL

Maximale Nutzlast auf Ladeplattform



| Plattformlänge (mm) | Auszug (mm) | Maß "a" (mm) | Sattelast "SL" (to) | Achslast "AL" (to) | Nutzlast "NL" (to) | Min. Auflegeabstand "b" min. (mm) |
|------------------------|----------------|--------------------|---------------------------|--------------------------|--------------------------|-----------------------------------------|
| 8000 | 0 | 4500 / 3600 | 17 / 22 | 12 + 36 | ~428 / 478 | 3000 |
| 9000 | 1000 | 5000 / 4150 | 17 / 22 | 12 + 36 | ~428 / 478 | 7500 |
| 10000 | 2000 | 5500 / 4700 | 17 / 22 | 12 + 36 | ~428 / 478 | 8500 |
| 11000 | 3000 | 6000 / 5250 | 17 / 22 | 12 + 36 | ~428 / 478 | 9500 |
| 12000 | 4000 | 6550 / 5800 | 17 / 22 | 12 + 36 | ~428 / 478 | 10500 |
| 12500 | 4500 | 6825 / 6100 | 17 / 22 | 12 + 36 | ~428 / 478 | 11000 |
| 13000 | 5000 | 7100 / 6400 | 17 / 22 | 12 + 36 | ~428 / 478 | 11500 |

Ladung selbsttragend innerhalb Auflegeabstand "b"

CH : YAF111004G0018630

| | | |
|------------------------------------|-------|------------------------------------------------------|
| XG4-0004' | | BELASTUNGSSCHEMA GIGAMAX-Z1+3VA/25/8.0+5.0 |
| Gez. | Schür | |
| 07.10.16 | | |
| | | |
| | | |
| Schwerachse 12 B-4760 BILJONGEN | | Tel.: ++32/80/64 01 55 Fax: ++32/80/64 01 51 |